
МЕЖГОСУДАРСТВЕННЫЙ СОВЕТ ПО СТАНДАРТИЗАЦИИ, МЕТРОЛОГИИ И СЕРТИФИКАЦИИ
(МГС)

INTERSTATE COUNCIL FOR STANDARDIZATION, METROLOGY AND CERTIFICATION
(ISC)

МЕЖГОСУДАРСТВЕННЫЙ
СТАНДАРТ

ГОСТ
30629—
2011

МАТЕРИАЛЫ И ИЗДЕЛИЯ ОБЛИЦОВОЧНЫЕ ИЗ ГОРНЫХ ПОРОД

Методы испытаний

Издание официальное



Москва
Стандартинформ
2012

Предисловие

Цели, основные принципы и основной порядок работ по межгосударственной стандартизации установлены ГОСТ 1.0—92 «Межгосударственная система стандартизации. Основные положения» и МСН 1.01-01— 2009 «Система межгосударственных нормативных документов в строительстве. Основные положения»

Сведения о стандарте

1 РАЗРАБОТАН Федеральным государственным унитарным предприятием «Научно-исследовательский и проектно-изыскательский институт по проблемам добычи, транспорта и переработки минерального сырья в промышленности строительных материалов» (ФГУП «ВНИПИИСтромсырье»)

2 ВНЕСЕН Техническим комитетом ТК 465 «Строительство»

3 ПРИНЯТ Межгосударственной научно-технической комиссией по стандартизации, техническому нормированию и оценке соответствия в строительстве (протокол № 39 от 8 декабря 2011 г.)

За принятие стандарта проголосовали:

Краткое наименование страны по МК (ИСО 3166) 004—97	Код страны по МК (ИСО 3166) 004—97	Сокращенное наименование национального органа государственного управления строительством
Азербайджан	AZ	Госстрой
Армения	AM	Министерство градостроительства
Беларусь	BY	Минстройархитектуры
Казахстан	KZ	Агентство по делам строительства и жилищно-коммунального хозяйства
Кыргызстан	KG	Госстрой
Молдова	MD	Министерство строительства и регионального развития
Российская Федерация	RU	Департамент регулирования градостроительной деятельности Министерства регионального развития
Таджикистан	TJ	Агентство по строительству и архитектуре при Правительстве
Узбекистан	UZ	Госархитектстрой

4 Приказом Федерального агентства по техническому регулированию и метрологии от 31 мая 2012 г. № 94-ст межгосударственный стандарт ГОСТ 30629—2011 введен в действие в качестве национального стандарта Российской Федерации с 1 октября 2012 г.

5 ВЗАМЕН ГОСТ 30629—99

Информация о введении в действие (прекращении действия) настоящего стандарта публикуется в информационном указателе «Национальные стандарты».

Информация об изменениях к настоящему стандарту публикуется в указателе «Национальные стандарты», а текст изменений — в информационных указателях «Национальные стандарты». В случае пересмотра или отмены настоящего стандарта соответствующая информация будет опубликована в информационном указателе «Национальные стандарты»

© Стандартиформ, 2012

В Российской Федерации настоящий стандарт не может быть полностью или частично воспроизведен, тиражирован и распространен в качестве официального издания без разрешения Федерального агентства по техническому регулированию и метрологии

Содержание

1	Область применения	1
2	Нормативные ссылки	1
3	Термины и определения	2
4	Общие положения	3
5	Отбор проб и изготовление образцов	3
6	Определение свойств горной породы	4
6.1	Определение минералого-петрографической характеристики	4
6.2	Оценка декоративности горной породы	5
6.2.1	Предварительная оценка декоративности	5
6.2.2	Обработка результатов предварительной оценки декоративности	11
6.3	Определение плотности и пористости горной породы	14
6.3.1	Определение средней плотности	14
6.3.2	Определения истинной плотности пикнометрическим методом	14
6.3.3	Определения истинной плотности ускоренным методом	15
6.3.4	Определение пористости	16
6.4	Определение водопоглощения горной породы	16
6.5	Определение предела прочности при сжатии и снижения прочности при сжатии горной породы в водонасыщенном состоянии	17
6.6	Определение предела прочности на растяжение при изгибе горной породы	18
6.7	Определение сопротивления горной породы ударным воздействиям	20
6.8	Определение истираемости горной породы	21
6.9	Определение микротвердости горной породы	22
6.10	Определение морозостойкости горной породы	23
6.11	Определение кислотостойкости горной породы	24
6.12	Определение солестойкости горной породы	25
7	Определение внутренней неоднородности блоков из горных пород	25
8	Определение фактуры лицевой поверхности	27
	Приложение А (рекомендуемое) Область применения методов испытаний	28

МАТЕРИАЛЫ И ИЗДЕЛИЯ ОБЛИЦОВОЧНЫЕ ИЗ ГОРНЫХ ПОРОД**Методы испытаний**

Facing materials and products made of natural stone. Test methods

Дата введения — 2012—10—01

1 Область применения

Настоящий стандарт распространяется на блоки, добываемые из массива горных пород, облицовочные, архитектурно-строительные и мемориальные изделия, изготавливаемые путем переработки блоков, стеновой, бортовой и брусчатый камни, декоративные плиты на основе природного камня, а также на горные породы, используемые для их производства, и устанавливает методы их испытаний.

Применяемость методов испытаний при оценке горных пород и контроле качества облицовочных изделий из них приведена в приложении А.

2 Нормативные ссылки

- ГОСТ 162—90 Штангенглубиномеры. Технические условия
 - ГОСТ 166—89 (ИСО 3599—99) Штангенциркули. Технические условия
 - ГОСТ 427—75 Линейки измерительные металлические. Технические условия
 - ГОСТ 450—77 Кальций хлористый технический. Технические условия
 - ГОСТ 577—68 Индикаторы часового типа с ценой деления 0,01 мм. Технические условия
 - ГОСТ 896—69 Материалы лакокрасочные. Фотоэлектрический метод определения блеска
 - ГОСТ 1222—80 Станки радиально-сверлильные. Основные размеры
 - ГОСТ 1770—74 Посуда мерная лабораторная стеклянная. Цилиндры, мензурки, колбы, пробирки. Технические условия
 - ГОСТ 2184—77 Кислота серная техническая. Технические условия
 - ГОСТ 2789—73 Шероховатость поверхности. Параметры и характеристики
 - ГОСТ 2874—82 Вода питьевая. Гигиенические требования и контроль за качеством
 - ГОСТ 3647—80 Материалы шлифовальные. Классификация. Зернистость и зерновой состав.
- Методы контроля
- ГОСТ 3749—77 Угольники поверочные 90°. Технические условия
 - ГОСТ 4166—76 Натрий серноокислый. Технические условия
 - ГОСТ 4171—76 Натрия сульфат 10-водный. Технические условия
 - ГОСТ 4204—77 Кислота серная. Технические условия
 - ГОСТ 4328—77 Реактивы. Натрия гидроокись. Технические условия
 - ГОСТ 6613—86 Сетки проволочные тканые с квадратными ячейками. Технические условия
 - ГОСТ 6709—72 Вода дистиллированная. Технические условия
 - ГОСТ 7470—92 Глубиномеры микрометрические. Технические условия
 - ГОСТ 7661—67 Глубиномеры индикаторные. Технические условия
 - ГОСТ 8736—93 Песок для строительных работ. Технические условия
 - ГОСТ 9147—80 Посуда и оборудование лабораторные фарфоровые. Технические условия
 - ГОСТ 9378—93 Образцы шероховатости поверхности (сравнение). Общие технические условия
 - ГОСТ 9479—2011 Блоки из горных пород для производства облицовочных, архитектурно-строительных, мемориальных и других изделий. Технические условия

ГОСТ 9696—82 Индикаторы многооборотные с ценой деления 0,001 и 0,002 мм. Технические условия

ГОСТ 9753—88 Прессы гидравлические одноступенчатые. Параметры и размеры. Нормы точности

ГОСТ 10110—87 Круги алмазные отрезные формы 1A1R. Технические условия

ГОСТ 10197—70 Стойки и штативы для измерительных головок. Технические условия

ГОСТ 10597—87 Кисти и щетки малярные. Технические условия

ГОСТ 10905—86 Плиты поверочные и разметочные. Технические условия

ГОСТ 11108—70 Коронки твердосплавные для колонкового бурения пород средней твердости.

Технические условия

ГОСТ 16115—88 Круги алмазные отрезные сегментные форм 1A1RSS/C1 и 1A1RSS/C2. Технические условия

ГОСТ 19330—86 Средства измерения шероховатости поверхности профильным методом. Профилографы-профилометры контактные. Типы и основные параметры

ГОСТ 22524—77 Пикнометры стеклянные. Технические условия

ГОСТ 23732—79 Вода для бетонов и растворов. Технические условия

ГОСТ 24104—2001 Весы лабораторные. Общие технические требования

ГОСТ 25336—82 Посуда и оборудование лабораторные стеклянные. Типы, основные параметры и размеры

ГОСТ 25706—83 Лупы. Типы, основные параметры. Общие технические требования

ГОСТ 28840—90 Машины для испытания материалов на растяжение, сжатие и изгиб. Общие технические требования

ГОСТ 29227—91 (ИСО 835-1:81) Посуда лабораторная стеклянная. Пипетки градуированные.

Часть 1. Общие требования

ГОСТ 29228—91 (ИСО 835-2:81) Посуда лабораторная стеклянная. Пипетки градуированные.

Часть 2. Пипетки градуированные без установленного времени ожидания

ГОСТ 29252—91 (ИСО 385-2:84) Посуда лабораторная стеклянная. Бюретки. Часть 2. Бюретки

без времени ожидания

ГОСТ 29329—92* Весы для статического взвешивания. Общие технические требования

Примечание — При пользовании настоящим стандартом целесообразно проверить действие ссылочных стандартов в информационной системе общего пользования — на официальном сайте Федерального агентства по техническому регулированию и метрологии в сети Интернет или по ежегодно издаваемому информационному указателю «Национальные стандарты», который опубликован по состоянию на 1 января текущего года, и по соответствующим ежемесячно издаваемым информационным указателям, опубликованным в текущем году. Если ссылочный стандарт заменен (изменен), то при пользовании настоящим стандартом следует руководствоваться заменяющим (измененным) стандартом. Если ссылочный стандарт отменен без замены, то положение, в котором дана ссылка на него, применяется в части, не затрагивающей эту ссылку.

3 Термины и определения

В настоящем стандарте применены следующие термины с соответствующими определениями:

3.1 горная порода: Природный поли- или мономинеральный агрегат, образующий самостоятельное тело в земной коре.

3.2 текстура горной породы: Совокупность признаков строения горной породы, обусловленных ориентацией, относительным расположением и распределением составных частей породы.

3.3 структура горной породы: Совокупность признаков горной породы, связанных с формой, строением и размерами минеральных зерен (или частиц и обломков), степенью их кристалличности и взаимным расположением.

3.4 микроструктура горной породы: Структура минеральных зерен и межзерновых границ в горной породе.

3.5 рисунок горной породы: Совокупная характеристика, оцениваемая характером текстуры и структуры, расположением, конфигурацией и сочетанием различных цветов и оттенков, наличием прожилков и включений.

3.6 насыщенность цвета: Степень разбавления спектрального цвета белым.

3.7 светлота: Степень интенсивности отражения света поверхностью камня.

* На территории Российской Федерации действует ГОСТ Р 53228—2008.

3.8 просвечиваемость: Способность камня частично пропускать свет на определенную глубину.

3.9 полируемость: Свойство горной породы приобретает зеркальную поверхность.

3.10 шлиф: Тонкий прозрачный срез горной породы толщиной 0,03—0,04 мм, подготовленный для микроскопического анализа в проходящем свете.

3.11 штуф: Кусок горной породы произвольной формы и небольшого размера, предназначенный для исследований.

3.12 фактура лицевой поверхности изделия: Показатель, определяемый характером и высотой рельефа поверхности.

3.13 декоративность горной породы: Совокупность художественно-эстетических свойств поверхности горной породы, оцениваемых по показателям полируемости, цвета, рисунка, структуры.

4 Общие положения

4.1 Испытания должны проводиться на представительных образцах. Образцы должны быть типичными для исследуемой горной породы.

4.2 Температура воздуха в помещении, в котором проводят испытания, должна быть $(20 \pm 5) ^\circ\text{C}$. Перед началом испытания горная порода, образцы и вода должны иметь температуру, соответствующую температуре воздуха в помещении.

4.3 Водонасыщение образцов проводят при температуре воды $(20 \pm 5) ^\circ\text{C}$. Воду для проведения испытаний применяют по ГОСТ 23732 или ГОСТ 2874, если в настоящем стандарте не приведены указания по использованию дистиллированной воды или других жидкостей.

4.4 Высушивание образцов до постоянной массы проводят в сушильном шкафу при температуре $(105 \pm 5) ^\circ\text{C}$ до тех пор, пока разность между результатами двух последующих взвешиваний будет не более 0,2 % массы образца. Каждое последующее взвешивание проводят после высушивания в течение не менее 2 ч и охлаждения не менее 1 ч при температуре воздуха в помещении.

4.5 Взвешивание образцов проводят с точностью до 0,1 % массы, если нет других указаний.

4.6 Результаты испытаний рассчитывают с точностью до второго знака после запятой, если не даны другие указания относительно точности вычисления.

5 Отбор проб и изготовление образцов

5.1 При геологической разведке месторождения горной породы пробы из горных выработок отбирают в виде штуфов размером, позволяющим выпилить необходимое число образцов для испытаний, или в виде столбиков керна длиной не менее 60 мм и диаметром не менее 40 мм каждый.

Если мощность петрографически однородной части разреза не обеспечивает получение из него пробы, достаточной для изготовления требуемого числа образцов, то допускается составлять пробу из материала аналогичных слоев соседних скважин.

Пробы для минералого-петрографических исследований и предварительного изучения декоративных свойств горной породы отбирают из интервалов отбора одновременно с отбором проб для определения физико-механических показателей горной породы.

5.2 Место отбора проб горной породы указывают в сопроводительной документации.

5.3 Для проведения испытаний на промышленном карьере пробы отбирают в виде штуфов размером, позволяющим выпилить необходимое число образцов для испытаний.

5.4 Для проведения испытаний на камнеобрабатывающем предприятии пробы отбирают из блоков партии. При этом все образцы одной пробы должны быть из одного и того же блока.

5.5 При геологоразведочных работах для предварительной оценки декоративности горной породы изготавливают полированные образцы из распилов керна или из штуфов.

5.6 Из отобранных проб в зависимости от вида испытания изготавливают образцы требуемых размеров в виде цилиндра, куба, призмы, плиты и прямоугольного клина в соответствии с методиками испытаний.

5.7 Грани образцов, к которым прикладывают нагрузку, должны иметь шлифованную фактуру. Отклонение от плоскостности опорных граней образцов не должно быть более 0,2 мм на 50 мм длины диаметра образцов-цилиндров или наибольшего ребра образцов-кубов. Отклонение от перпендикулярности опорных граней образцов не должно быть более 0,5 мм на 100 мм длины образующей образцов-цилиндров или высоты образцов-кубов.

5.8 Линейные размеры образцов измеряют штангенциркулем по ГОСТ 166 с точностью до 0,1 мм, если нет других указаний.

5.9 Каждый линейный размер образцов прямоугольной формы вычисляют как среднеарифметическое значение результатов четырех измерений параллельных ребер.

Диаметр образцов-цилиндров формы вычисляют как среднеарифметическое значение результатов четырех измерений двух взаимно перпендикулярных диаметров каждого основания образца-цилиндра.

Высоту образцов-цилиндров вычисляют как среднеарифметическое значение результатов измерений четырех диаметрально расположенных образующих, высоту образцов-кубов — как среднеарифметическое значение результатов измерений четырех вертикальных ребер.

Площадь нижней и верхней опорных граней образцов-кубов вычисляют по среднеарифметическому значению результатов измерения длин каждой пары параллельных ребер данной грани. Площадь верхнего и нижнего оснований образцов-цилиндров вычисляют по среднеарифметическому значению двух взаимно перпендикулярных диаметров.

Площадь поперечного сечения образцов-цилиндров вычисляют как среднеарифметическое значение площадей нижнего и верхнего оснований, образцов-кубов — среднеарифметическое значение площадей нижней и верхней опорных граней, образцов-призм — среднеарифметическое значение площадей торцевых граней. Результат определения площади в квадратных сантиметрах записывают с точностью до второго знака после запятой.

Объем образцов определяют как произведение площади основания на высоту. Результат определения объема записывают с точностью до второго знака после запятой.

5.10 Число изготовленных образцов должно быть достаточным для проведения испытаний, предусмотренных стандартами или техническими условиями на облицовочные изделия конкретных видов с учетом, если необходимо, повторных или сравнительных испытаний.

При испытании слоистых пород и пород с направленной трещиноватостью изготавливают два комплекта образцов: один вдоль слоев или трещин, второй — перпендикулярно к ним.

6 Определение свойств горной породы

Для оценки пригодности горной породы в качестве сырья для производства облицовочных изделий проводят минералого-петрографические исследования, определяют физико-механические и химические показатели горной породы и оценивают ее декоративность.

Минералого-петрографические исследования и оценку декоративности горной породы проводят на стадии геологической разведки (доразведки) месторождений в геологических организациях и, если необходимо, при эксплуатации месторождения, в специализированных лабораториях институтов, имеющих соответствующий квалификационный состав персонала.

6.1 Определение минералого-петрографической характеристики

Минералого-петрографическую характеристику горной породы определяют на основании макро- и микроскопического изучения образцов и шлифов.

Макроскопическое изучение горной породы проводят визуально с помощью лупы по ГОСТ 25706 с последующим описанием штуфов и кернов горной породы.

При этом определяют:

- основные породообразующие минералы;
- наличие включений минералов, отрицательно влияющих на долговечность и декоративность;
- наличие вторичных минералов, неустойчивых к выветриванию, а также рыхлых пород и минералов, выкрашивающихся при обработке породы;
- наличие включений минералов, затрудняющих обработку породы, характер их распределения среди других породообразующих минералов и количество;
- структуру и текстуру породы;
- трещиноватость;
- просвечиваемость;
- цвет.

Микроскопическое изучение проводят на прозрачных шлифах горной породы методами, принятыми в петрографии. Минералогический состав определяют с точностью до 1 %.

При гнейсовых, флюидальных и подобных текстурах изготавливают шлифы в трех перпендикулярных направлениях. Из гигантозернистых и крупнообломочных пород изготавливают шлифы из зерен отдельных минералов, обломков и основной (цементирующей) массы.

Микроскопическое изучение горной породы по шлифам включает в себя определение:

- минералогического состава;
- количественного состава породообразующих минералов;
- морфологии минералов и их взаимоотношения;
- структуры;
- диагностических петрографических констант минералов;
- наличия вредных примесей;
- наличия вторичных образований (новообразованные минералы, прожилки и др.) с их количественным определением;
- петрографического наименования горной породы.

Микротрещиноватость породы определяют на плитах размерами не менее 200 × 200 мм (толщиной не менее 10 мм) с полированной фактурой лицевой поверхности.

По результатам макро- и микроскопических исследований горной породы составляют сводную петрографическую характеристику и определяют область возможного использования горной породы.

6.2 Оценка декоративности горной породы

Декоративность горной породы оценивают следующими основными показателями: полируемость, цвет, рисунок и структура.

Оценку декоративности горной породы проводят в следующей последовательности:

- проводят предварительную оценку декоративности по цвету, рисунку, структуре и полируемости (без учета признаков, отрицательно влияющих на декоративность);
- определяют и вводят корректирующие (отрицательные) признаки, влияющие на декоративность;
- устанавливают класс декоративности;
- составляют экспертное заключение о декоративности горной породы.

Оценку декоративности полирующихся горных пород проводят на полированной фактуре, неполирующихся — на лощеной (матовой).

6.2.1 Предварительная оценка декоративности

Предварительную оценку декоративности проводят органолептическими и инструментальными методами, при этом устанавливают категорию по каждому из признаков декоративности, характеризующих основные показатели декоративности горной породы, приведенные в 6.2.

6.2.1.1 Определение полируемости горной породы

Полируемость горной породы устанавливают по отражательной способности полированной поверхности (предельный блеск в процентах шкалы блескомера).

6.2.1.1.1 Средства контроля и вспомогательное оборудование

Отрезные станки моделей «Колибри СБ», «Колибри — У», «Профиль», СМР-012А или аналогичные указанным.

Отрезные алмазные круги диаметром от 250 до 800 мм по ГОСТ 16115 или ГОСТ 10110.

Шлифовально-полировальные станки моделей «Грань», «Блеск», СМР-030 или аналогичные указанным.

Шлифовальные алмазные инструменты: планшайбы типа АПШД на металлической связке или аналогичные указанным; шлифовальный абразивный (карбидкремниевый) инструмент: торцевые сборные круги с сегментами «Франкфурт» на магнизиальной и органической связках или аналогичные указанным.

Полировальные инструменты: торцевые сборные круги с сегментами «Франкфурт» с абразивом «полирит» на органических связках или аналогичные указанным; торцевые войлочные круги с полирующими материалами (порошками оксидов олова, алюминия или хрома).

Блескомер модели ФБ-2 по ГОСТ 896, IG 330, TMS-723, «ВУК Gardner» или аналогичные указанным.

6.2.1.1.2 Подготовка к испытанию

Из горной породы вырезают шесть образцов размерами 300 × 300 × 20 мм в трех взаимно перпендикулярных направлениях, по два образца в каждом направлении. В случае, если на месторождении имеются несколько разновидностей камня, то для каждой разновидности вырезают по шесть образцов. Образцы шлифуют на шлифовально-полировальных станках и доводят их поверхность до лощеной, без следов обработки, при полном выявлении рисунка камня.

Через каждые 10 мин полировки измеряют блескомером отражательную способность поверхности образцов, предварительно высушив и очистив ее сухой фланелью.

6.2.1.1.3 Проведение испытания

Измерение блеска на фотоэлектрическом блескомере ФБ-2 проводят в соответствии с ГОСТ 896, раздел 2.

Измерения блеска проводят в пяти точках: в четырех по углам плиты и одной в центре.

При проведении измерений приборами, имеющими малый диаметр светового пятна (например, IG 330), в каждой точке проводят по четыре измерения квадратом, передвигая прибор после каждого измерения на 1—2 см для усреднения минеральной неоднородности камня.

6.2.1.1.4 Обработка результатов испытания

За результат испытания принимают среднеарифметическое значение результатов параллельных испытаний образцов, вырезанных по каждому направлению, расхождение между которыми не должно превышать 5 %.

Полученный результат сопоставляют с данными таблицы 1 и устанавливают категорию полируемости горной породы. Неполирующиеся разновидности горных пород (вулканический туф, известняки, доломиты) относят к категории полируемости IV.

Т а б л и ц а 1 — Категории полируемости горных пород

Категория полируемости	Отражательная способность полированной поверхности (предельный блеск в процентах шкалы блескомера)	Наименование месторождения и горной породы, используемой в качестве аналога
I	> 80	Мрамор кирик-кордонский, «буровщина», коелгинский, черновской; габбро-диабазы: ропручейский, авнепорожский, друго-рецкий, гранит сюскюянсаари
II	> 65 ≤ 80	Мраморы пуштулимский, дуковский; граниты карлахтинский, каменногорский, «кашина гора», головыринский, «возрождение», сибирский; кварциты и кварцевые песчаники шокшинский, кожимский
III	> 35 ≤ 65	Гранит исетский, гранодиорит рассохинский; сланец нигозерский; конгломерат кноррингский
IV	≤ 35	Доломит геналдонский; известняк доломитизированный березовский; туф лечинкайский

6.2.1.2 Определение признаков показателя цвета горной породы

6.2.1.2.1 Показатель цвета характеризуют следующими основными признаками: цветностью, насыщенностью, светлотой, цветовым предпочтением (уникальность), однородностью, сочетанием цветов.

Все цвета, воспринимаемые человеком, разделяют на хроматические (I) и ахроматические (II). К хроматическим относят цвета: желтый, красный, синий и составные цвета: оранжевый, фиолетовый, зеленый, получаемые в результате слияния двух из трех основных цветов.

В шкале ахроматических цветов выделяют: черный, черно-серый, темно-серый, средне-серый, светло-серый, бело-серый и белый цвета, отличающиеся друг от друга степенью светлоты.

6.2.1.2.2 Цветность определяют длиной волны спектрального цвета с помощью спектрофотометра типа СФ-10, колориметра типа КНО-3, «Spectro-guide» или аналогичного или путем подбора цветового образца-аналога по карте цветовых образцов.

Ориентировочные границы участков спектра основных цветов приведены в таблице 2.

Т а б л и ц а 2 — Границы участков спектра основных цветов

Цветность	Границы участков спектра, нм	Наименование месторождения и горной породы, используемой в качестве аналога
Красный	≤ 760 ≥ 620	Мраморизованные известняки: ходзинский, лемезинский; гранит сюскюянсаари; кварцит шокшинский
Красно-оранжевый	< 620 ≥ 600	Граниты: малкинский, репомяки

Окончание таблицы 2

Цветность	Границы участков спектра, нм	Наименование месторождения и горной породы, используемой в качестве аналога
Оранжевый	$< 600 \geq 590$	Гранит ушканский
Оранжево-желтый	$< 590 \geq 580$	Гранит южно-султаевский
Желтый	$< 580 \geq 570$	Мраморы: фоминский, октябрьский
Желто-зеленый	$< 570 \geq 550$	Отдельные разновидности кальцифира корейского, серпентинит баженовский
Зеленый	$< 550 \geq 520$	Офиокальцит саткинский, серпентинит южно-шабровский, кальцифир корейский
Зелено-голубой	$< 520 \geq 500$	Гранит амазонитовый этыкинский
Голубой	$< 500 \geq 485$	Отдельные разновидности мрамора слюдянского
Синий	$< 485 \geq 470$	Мраморы: таштагольский, колосовский
Сине-фиолетовый	$< 470 \geq 440$	Лазуриды тултуйский, новобыстринский
Фиолетовый	$< 440 \geq 380$	Чароит «сиреневый камень»

6.2.1.2.3 Насыщенность цвета определяют органолептически и оценивают по степени разбавления спектрального цвета белым. Насыщенность цвета спектральных цветов хроматического ряда (желтый, красный, синий) равна единице, ахроматического ряда — нулю.

По степени разбавления спектрального цвета белым породы хроматических цветов делят на четыре категории, приведенные в таблице 3.

Т а б л и ц а 3 — Категории насыщенности цвета

Наименование категории насыщенности	Категория насыщенности	Степень разбавления спектрального цвета белым	Наименование месторождения и горной породы, используемой в качестве аналога
Интенсивно насыщенный	I	$> 0,8$	Красный мраморизованный известняк ходзинский, зеленый серпентинит южно-шабровский
Средненасыщенный	II	$> 0,4 \leq 0,8$	Красно-серый гранит карлахтинский, фиолетово-серый мрамор велсовский
Слабонасыщенный	III	$> 0,1 \leq 0,4$	Бледно-голубой мрамор слюдянский, бледно-розовый мрамор бугульдейский, серо-голубовато-зеленоватый амазонитовый гранит этыкинский
Ненасыщенный	IV	$\leq 0,1$	Горные породы ахроматических цветов с едва уловимым тоном (афанасьевский известняк, прохоробаландинский мрамор)

6.2.1.2.4 Светлоту определяют для пород ахроматического ряда и оценивают по степени интенсивности отражения света поверхностью камня.

Измерение светлоты породы проводят сравнением с эталонами или образцами-аналогами (см. таблицу 4). По показателю светлоты породы ахроматического ряда подразделяют на категории и степени в соответствии с таблицей 4.

Т а б л и ц а 4 — Категории и степени светлоты

Цвет	Светлота (блеск), %	Степень светлоты	Категория светлоты	Наименование месторождения и горной породы, используемой в качестве аналога
Черный	$\leq 6,0$	1	I	Габбро-диабаз ропручейский; долерит ийский; мраморизованные известняки: агурский, першинский

Окончание таблицы 4

Цвет	Светлота (блеск), %	Степень светлоты	Категория светлоты	Наименование месторождения и горной породы, используемой в качестве аналога
Черно-серый	$> 6,0 \leq 9,0$	2	III	Габбро онежское, мраморизованный известняк поповхугорской
Темно-серый	$> 9,0 \leq 14,0$	3	II	Гранит каменногорский, мрамор каркодинский
Средне-серый	$> 14,0 \leq 22,0$	4	III	Гранит сибирский, диорит рыбалкинский, мрамор уфалейский
Светло-серый	$> 22,0 \leq 35,0$	5	II	Граниты: мансуровский, шимановский, актюбинский, мраморы мраморский, сарапульский
Бело-серый	$> 35,0 \leq 56,0$	6	I	Гранит слюдозерский, мрамор коелгинский, доломит тарабукинский
Белый	$> 56,0$	7	I	Мрамор айдырлинский, известняк молококовский

6.2.1.2.5 В зависимости от доминирующего цвета горные породы подразделяют на категории цветового предпочтения в соответствии с таблицей 5.

Т а б л и ц а 5 — Категории цветового предпочтения

Наименование горной породы	Доминирующий цвет	Категория цветового предпочтения
Граниты, аналогичные изверженные породы	Нежно-голубой, зеленовато-голубой, бирюзовый, белый и красный, зеленый, желтый	I
	Оранжевый, голубовато-серый, бело-серый, бежевый	II
	Светло-серый, средне-серый, темно-серый, розовато-серый, бледно-розовый	III
Лабрадориты, габбро	Черный, а также серый лабрадорит и лаурвикит с большим количеством крупных радужных включений (св. 10 % общей поверхности)	I
	Черно-серые, а также лабрадориты и лаурвикиты черные и серые с радужными включениями (не более 10 % общей поверхности)	II
	Черный, черно-серый и серый без радужных ирризирующих включений	III
Вулканические туфы и туфолавы	Голубой, зеленый, голубовато-зеленый	I
	Желтый, рисунчатый, кирпично-красный, фиолетово-розовый, черный	II
	Розовый, коричневый с включениями неправильной формы	III
Мраморы, мраморизованные известняки	Голубой, синий, зеленый, красный, желтый прозрачный с различными оттенками (оникс, кальцифир), чисто-белый	I
	Черный, розовый	II
	Бело-серый, розовато-серый, бежевый	III

6.2.1.2.6 Однородность цвета у одноцветных камней определяют по степени однородности расцветки, а у многоцветных — по степени однородности основного цвета. По однородности цвета горные породы подразделяют на две категории: однородные и неоднородные.

6.2.1.2.7 По признаку сочетания цветов все горные породы могут быть отнесены к следующим категориям:

- полихромные с благоприятным сочетанием цветов в пределах нюансовых гармоний; при наличии рисунка допускается цветовой контраст;
- полихромные с неблагоприятным (режущим глаз) сочетанием цветов или с текстурой, не создающей общего рисунка, или имеющие крупные контрастные включения и т. д.;
- монохромные с гармоничным отклонением от доминирующего цвета.

6.2.1.3 Определение признаков показателя рисунка горной породы

6.2.1.3.1 Показатель рисунка горной породы характеризуют степенью и типом развития рисунка.

По указанным признакам определяют категорию рисунка.

6.2.1.3.2 Степень развития рисунка оценивают по шести образцам, изготовленным по 6.2.1.1.2 с полированной, а для неполирующихся горных пород с лощеной фактурой поверхности.

Степень развития рисунка оценивают по характеру сочетания различных цветов, оригинальности, выразительности, масштабности, сопряженности рисунка, четкости его выявления.

6.2.1.3.3 Рисунок камня в зависимости от соотношения и взаимного расположения участков горной породы, окрашенных в разные цвета или с разной интенсивностью, относят к одному из следующих типов:

- однородный рисунок — рисунок равномерно окрашенной горной породы или породы, состоящей из нескольких разноокрашенных минералов, равномерно распределяющихся по объему;

- пятнистый рисунок — рисунок горной породы, характеризующийся наличием более или менее изометричных участков, отличающихся цветом или интенсивностью окраски и размерами по отношению к основному цветовому полю;

- полосчатый рисунок — рисунок горной породы, состоящий из нескольких разноокрашенных или разной интенсивности окраски полос, а также рисунок, характеризующийся ориентацией по удлинению в каком-либо направлении разноокрашенных или разной интенсивности участков (зерен) горной породы. В зависимости от характера полос различают прямополосчатый или волнистополосчатый рисунок;

- прожилковый рисунок — рисунок горной породы, характеризующийся наличием прожилков, минерализованных трещин, отличающихся от основного цветового поля по цвету или интенсивности окраски;

- пейзажный рисунок — мелкомасштабный рисунок, характеризующийся большим разнообразием составных элементов, отличающихся по окраске, форме, взаимному расположению, причудливо переплетающихся между собой;

- дымчатый рисунок — рисунок, характеризующийся наличием крупных участков, обладающих более темным тоном по сравнению с общим цветом породы, но не контрастирующих с последним.

В случае, если рисунок несет характерные черты нескольких типов, возможна его смешанная характеристика: пятнисто-полосчатый, пятнисто-прожилковый, волнисто-дымчатый и т. п.

Если рисунок горной породы существенно отличается от указанных выше, должно быть приведено его подробное описание.

6.2.1.3.4 В соответствии с перечисленными в 6.2.1.3.3 признаками устанавливают категорию рисунка по таблице 6.

Т а б л и ц а 6 — Категории рисунка

Характеристика рисунка по типу и степени развития	Категория рисунка	Наименование горной породы
Слоистый, облачный с гармонично расположенными прожилками, позволяющими создать в облицовке общий рисунок на смежных плитах	I	Граниты и аналогичные изверженные породы
Без рисунка — однородные	II	Граниты и аналогичные изверженные породы
С рисунком в виде секущих прожилков, лишенных гармонического сочетания с фоном, пятен	III	Граниты и аналогичные изверженные породы
Пейзажный древовидный, брекчиевидный, составленный из нескольких цветов, без рисунка — однородные	I	Мраморы, мраморизованные известняки, доломиты, туфы, песчаники, кварциты и т. д., травертины
Полосчатый, с прожилками, с трещинами типа черепных швов, заполненных цементирующим веществом. Сильно пористые разновидности известняков с закономерно расположенными порами	II	
Неправильный в виде включений, контрастирующих с общим фоном	III	
<p>П р и м е ч а н и я</p> <p>1 Слоистых горных пород в зависимости от направления распиловки рисунок может быть облачного или полосчатого типа, в этом случае категорию рисунка определяют при двух направлениях распиловки, что учитывают при установлении класса декоративности и составлении экспертного заключения.</p> <p>2 Габбро, лабрадориты, базальты и другие горные породы, не имеющие, как правило, рисунка, относят к категории рисунка II.</p>		

ГОСТ 30629—2011

6.2.1.4 Определение категорий структуры горной породы

6.2.1.4.1 Структуру горной породы оценивают по наибольшим размерам зерен минералов, слагающих горную породу, и просвечиваемости.

При оценке структуры горной породы выделяют следующие типы структур: стекловатую, зернистую. Стекловатую структуру оценивают органолептически. Размер зерен минералов горной породы определяют при помощи микроскопа, лупы с микрометрической шкалой по ГОСТ 25706 или металлической измерительной линейки по ГОСТ 427. Средство измерения выбирают в зависимости от размера зерен.

6.2.1.4.2 В зависимости от размера зерен породообразующего минерала в минеральных агрегатах структуру горных пород характеризуют по группам структуры, указанным в таблице 7.

Т а б л и ц а 7 — Группы структуры в зависимости от размера зерен

Группа структуры по размеру зерен	Характеристика структуры	Размер зерен минерала, мм
Скрытозернистая	Зерна минералов не различимы невооруженным глазом	$\leq 0,1$
Тонкозернистая	Зерна минералов различимы невооруженным глазом	$> 0,1 \leq 1,0$
Мелкозернистая	Зерна минералов отчетливо просматриваются на незначительном удалении	$> 1,0 \leq 5,0$
Среднезернистая	Зерна минералов различимы на некотором удалении от наблюдателя	$> 5,0 \leq 10,0$
Крупнозернистая	Зерна минералов различимы на удалении в десятки метров от наблюдателя	$> 10,0 \leq 20,0$
Гигантозернистая	Зерна минералов различимы на значительном удалении от наблюдателя	$> 20,0$

При вариациях размера зерен породообразующих минералов в пределах исследуемого образца структура может квалифицироваться как неравномернозернистая (мелко- среднезернистая, мелко- крупнозернистая и т. п.).

По структурному признаку горные породы подразделяют на две категории:

I — с декоративными структурами;

II — с недекоративными структурами.

В зависимости от группы структуры (см. таблицу 7) определяют категорию структуры горной породы в соответствии с таблицей 8.

Т а б л и ц а 8 — Категория структуры горной породы

Группа структуры	Категория структуры	Наименование горной породы, используемой в качестве аналога
Крупно- и гигантозернистая	I	Граниты цветные и бело-серые; лабрадориты черные и серые; габбро-нориты; анартозиты
Средне- и мелкозернистая	II	Граниты цветные и бело-серые; лабрадориты черные и серые; габбро-нориты; анартозиты
Мелкозернистая	I	Кварциты, граниты серые, сиениты, диориты, гранодиориты, песчаники, мраморы, мраморизованные известняки и т. п.
Средне- и крупнозернистая	II	Кварциты, граниты серые, сиениты, диориты, гранодиориты, песчаники, мраморы, мраморизованные известняки и т. п.

П р и м е ч а н и е — Горная порода, имеющая структуру категории II, может быть отнесена к категории I в случае, если ее структурой сформирован рисунок, относящийся к категории рисунка I, приведенной в таблице 6.

6.2.1.4.3 Просвечиваемость горной породы оценивают по ее способности пропускать свет через тонкий слой, выявляя при этом внутренний рисунок и структуру, и характеризуют глубиной просвечиваемости. Для испытания изготавливают два образца клиновидной формы с толщиной и шириной основания 100 мм, высотой 250 мм.

Глубину просвечиваемости горной породы определяют металлической линейкой по ГОСТ 427 с точностью до 1 мм при дневном освещении или освещении искусственным источником света силой освещения 500 лк при применении люминесцентных ламп и 300 лк — при применении ламп накаливания, расположенных на расстоянии 10—15 см от поверхности образца, рассматривая образец на просвет. В зависимости от глубины просвечиваемости устанавливают категорию просвечиваемости горной породы по таблице 9.

Т а б л и ц а 9 — Категории просвечиваемости горной породы

Категория просвечиваемости	Глубина просвечиваемости образцов, мм	Наименование месторождения и горной породы, используемой в качестве аналога
I	> 10	Кальцифир корейский, мраморный оникс цаган-ходинский, арагонит березовский
II	≤ 10	Мраморы: кибик-кордонский, айдырлинский, бугульдейский
III	Не просвечиваются	Гранит сибирский, габбро островское, серпентинит южно-шабровский, мрамор шипуновский, мраморизованный известняк ходзинский

6.2.2 Обработка результатов предварительной оценки декоративности

После установления декоративности исследуемой горной породы по всем признакам, указанным в 6.2.1, проводят предварительную (без учета признаков, отрицательно влияющих на декоративность) оценку декоративности горной породы по данным, приведенным в таблице 10.

Т а б л и ц а 10 — Оценка декоративности по признакам декоративности

Основной показатель декоративности	Признак декоративности (положительный)	Категория признака	Характеристика признака	Оценка, баллы
Полируемость	Отражательная способность полируемой поверхности по таблице 1	I	> 80 %	5
		II	> 65 ≤ 80 %	3
		III	> 35 ≤ 65 %	2
		IV	≤ 35 %	1
Цвет	Цветность	I	Хроматический	5
		II	Ахроматический	2
	Насыщенность по таблице 3	I	Интенсивно насыщенный (> 0,8)	6
		II	Средненасыщенный (> 0,4 ≤ 0,8)	4
		III	Слабонасыщенный (> 0,1 ≤ 0,4)	3
		IV	Ненасыщенный (≤ 0,1)	1
	Светлота по таблице 4	I	Черный, бело-серый, белый	4
		II	Светло-серый, средне-серый	2
		III	Темно-серый, черно-серый	1
	Цветовое предпочтение по таблице 5	I	Уникальный (исключительно редкий)	6
		II	Сравнительно редко встречающийся	4
		III	Рядовой	2
	Однородность	I	Однородный тон	2 (4)
		II	Неоднородный тон	4 (2)
Сочетание цветов (данный признак используют для цветов хроматического ряда)	I	Полихромный с благоприятным сочетанием цветов в пределах нюансных гармоний, при наличии рисунка допускается цветовой контраст	5	

Окончание таблицы 10

Основной показатель декоративности	Признак декоративности (положительный)	Категория признака	Характеристика признака	Оценка, баллы
Цвет	Сочетание цветов (данный признак используют для цветов хроматического ряда)	II	Монохромный с гармоническими отклонениями от доминирующего тона	3
		III	Полихромный с неблагоприятным сочетанием цветов, не создающих общего рисунка	1
Рисунок	Степень развития рисунка по таблице 6	I	Слоистый, облачный с гармонично расположенными прожилками, позволяющими создать в облицовке общий рисунок на смежных плитах	6
		II	Без рисунка	3
		III	С рисунком в виде секущих прожилок, без гармонического сочетания с фоном у мраморов, мраморизованных известняков	2
		I	Пейзажный, древовидный, брекчиевидный, составленный из нескольких цветов, без рисунка — однородный	8
		II	Полосчатый с прожилками, с сутурными трещинами, выполненными цементирующим веществом, с закономерно расположенными порами у сильно пористых разновидностей известняков	3
		III	Неправильный, в виде включений, контрастирующих с общим фоном	2
Структура	Размер минеральных зерен по таблице 7	I	Крупно- и гигантозернистые цветные граниты, лабрадориты, габбронориты, анартозиты, мелкозернистые серые граниты, сиениты, диориты, гранодиориты, кварциты, песчаники, мраморы, мраморизованные известняки	4
		II	Средне- и мелкозернистые цветные граниты, лабрадориты и габбро, средне- и крупнозернистые серые граниты, сиениты, диориты, гранодиориты, кварциты, песчаники, мраморы, мраморизованные известняки	2
	Глубина просвечиваемости по таблице 9	I	> 10 мм	3
		II	≤ 10 мм	2
	III	Не просвечиваются	1	
Полируемость	Отражательная способность полированной поверхности	I	> 80 %	5
		II	> 65 % ≤ 80 %	3
		III	> 35 % ≤ 65 %	2
		IV	≤ 35 %	1

Примечание — Показатели, указанные в скобках для признака однородности, относят к статуарным разновидностям камня.

Полученную суммарную оценку по каждому показателю декоративности уточняют путем ввода соответствующих корректирующих коэффициентов, учитывающих влияние отрицательных признаков на данный показатель декоративности. Перечень отрицательных признаков и соответствующие определяемому показателю декоративности корректирующие коэффициенты приведены в таблице 11.

Если отрицательные признаки у образца не обнаружены, то корректирующие коэффициенты в балльную оценку не вводят.

Горные породы, не вошедшие в таблицу 10, должны быть отнесены к породам, сходным с ними по структуре и физико-механическим показателям.

После ввода корректирующих коэффициентов рассчитывают итоговую оценку декоративности A_d как сумму скорректированных балльных оценок по формуле

$$A_d = PK_n + (\Sigma C)K_c + PK_p + (\Sigma C)K_c, \quad (1)$$

где P — оценка декоративности по признакам полируемости, баллы;

ΣC — суммарная оценка декоративности по признакам показателя цвета, баллы;

P — оценка декоративности по признаку показателя рисунка, баллы;

ΣC — суммарная оценка декоративности по признакам показателя структуры, баллы;

K_n — корректирующий коэффициент признака полируемости;

K_c — корректирующий коэффициент признаков цвета;

K_p — корректирующий коэффициент признака рисунка;

K_c — корректирующий коэффициент признаков структуры.

Корректирующие коэффициенты признаков декоративности приведены в таблице 11.

Дробный результат вычисления округляют до целого числа баллов.

Итоговую оценку декоративности рассчитывают для каждого образца горной породы, затем рассчитывают среднеарифметическое значение для соответствующей породы.

Для установления класса декоративности горной породы итоговую среднеарифметическую оценку декоративности, полученную по формуле (1), сопоставляют с классификацией декоративности облицовочных каменных материалов, приведенных в 5.1.8 ГОСТ 9479, и в зависимости от значения A_d относят оцениваемую породу к тому или иному классу.

Т а б л и ц а 11 — Корректирующие коэффициенты признаков декоративности

Показатель декоративности	Вид природного камня	Отрицательные признаки	Корректирующий коэффициент
Цвет	Граниты красные	Желтые оттенки, бурые и темные пятна. Локальные скопления темно-цветных минералов	0,8—0,9
	Граниты серые	Желтые и бурые оттенки, неравномерность расцветки	0,8—0,9
	Лабрадориты черные	Бурые пятна, желтоватые осветленные участки, малая ирризация и ее отсутствие	0,7—0,9
	Лабрадориты серые	Отсутствие ирризации, белесоватые участки	0,7—0,9
	Габбро	Серые оттенки, неравномерность расцветки, белая «мушка»	0,7—0,9
	Мрамор белый статуарный	Серые пятна, холодный тон, прожилки	0,7—0,9
	Мрамор белый облицовочный	Неравномерность расцветки	0,8—0,9
	Мрамор серый	Желтые и бурые оттенки	0,8—0,9
	Мрамор черный	Бурые и белесоватые участки	0,7—0,9
	Мрамор цветной	Слабая насыщенность основного тона с наличием ароматических участков	0,7—0,9
	Известняки	Неравномерность окраски	0,7—0,9
Доломиты	Наличие пор, расположенных хаотично. Наличие включений, серые и бурые оттенки	0,6—0,9	
Рисунок и структура	Граниты	Рисунок в виде резких крупных пятен, хорошо заметных с большого расстояния (8—10 м). Рисунок в виде резких прямолинейных полос	0,8—0,9
	Лабрадориты	Неравномерная и мелкозернистая структура	0,8—0,9

Окончание таблицы 11

Показатель декоративности	Вид природного камня	Отрицательные признаки	Корректирующий коэффициент
Рисунок и структура	Габбро	Неравномерная структура	0,9
	Мрамор белый	Рисунок в виде мелких пятен, крупнозернистая структура	0,8
	Мрамор цветной, серый и черный	Мелкомасштабный рисунок, крупнозернистая структура	0,8—0,9
	Известняки и доломиты	Рисунок в виде мелких и крупных пятен, крупнозернистая структура	0,7—0,8
Полируемость	Граниты, лабрадориты, габбро	«Шагреновая» поверхность после полировки, невысокая полируемость	0,8—0,9
	Мраморы	Наличие неполирующихся участков	0,8—0,9

6.3 Определение плотности и пористости горной породы

Плотность горной породы характеризуют средней и истинной плотностью.

Плотность горной породы определяют в следующей последовательности:

- маркируют каждый отобранный для испытания образец, присваивая ему порядковый номер;
- определяют среднюю плотность каждого промаркированного образца и вычисляют среднеарифметическое значение средней плотности горной породы;
- определяют истинную плотность каждого промаркированного образца и вычисляют среднеарифметическое значение истинной плотности горной породы.

6.3.1 Определение средней плотности

6.3.1.1 Средства контроля и вспомогательное оборудование

Настольные циферблатные весы по ГОСТ 29329 или лабораторные по ГОСТ 24104.

Сушильный электрошкаф.

Щетка по ГОСТ 10597.

6.3.1.2 Подготовка к испытанию

Среднюю плотность определяют на пяти образцах-кубах с размером ребер 40—50 мм или образцах-цилиндрах диаметром и высотой 40—50 мм. Каждый образец очищают щеткой от рыхлых частиц, пыли и высушивают до постоянной массы.

6.3.1.3 Проведение испытания

Образцы, высушенные до постоянной массы в соответствии с 4.4, взвешивают, измеряют и определяют их объем.

6.3.1.4 Обработка результатов испытания

Среднюю плотность ρ_0 , г/см³ вычисляют по формуле

$$\rho_0 = \frac{m}{V}, \quad (2)$$

где m — масса образца, г;

V — объем образца, см³.

Среднюю плотность горной породы вычисляют как среднеарифметическое значение результатов определения средней плотности пяти образцов.

6.3.2 Определение истинной плотности пикнометрическим методом

6.3.2.1 Средства контроля и вспомогательное оборудование

Пикнометр вместимостью 100 мл по ГОСТ 22524.

Настольные циферблатные весы по ГОСТ 29329 или лабораторные по ГОСТ 24104.

Стаканчик для взвешивания по ГОСТ 25336 или фарфоровая чашка по ГОСТ 9147.

Чугунная или фарфоровая ступка.

Эксикатор по ГОСТ 25336.

Серная концентрированная кислота по ГОСТ 2184.

Хлористый кальций (хлорид кальция) безводный по ГОСТ 450.

Сушильный электрошкаф.

Песчаная или водяная баня.

Щековая лабораторная дробилка ДЛЩ 60 × 100 (ДЛЩ 80 × 150) или лабораторная мельница.

Щетка по ГОСТ 10597.

Сито с размером отверстий 5 и 1,25 мм по ГОСТ 6613.

6.3.2.2 Подготовка к испытанию

Для испытания используют образцы, на которых определялась средняя плотность. Каждый промаркированный образец очищают щеткой от пыли, измельчают до крупности зерен 5 мм, затем перемешивают и полученную пробу квартованием сокращают до 150 г. Затем эту пробу вновь измельчают до крупности зерен менее 1,25 мм, перемешивают и сокращают до 30 г. Приготовленную пробу измельчают в порошок в фарфоровой ступке, насыпают в стаканчик для взвешивания или в фарфоровую чашку, высушивают до постоянной массы и охлаждают до комнатной температуры над концентрированной серной кислотой или безводным хлоридом кальция, после чего отвешивают две навески массой по 10 г каждая (масса m).

6.3.2.3 Проведение испытания

Каждую навеску высыпают в чистый высушенный пикнометр и наливают дистиллированную воду в таком количестве, чтобы пикнометр был заполнен не более чем на половину своего объема. Пикнометр в слегка наклонном положении ставят на песчаную или водяную баню и кипятят его содержимое 15—20 мин для удаления пузырьков воздуха. Пузырьки воздуха могут быть удалены также путем выдерживания пикнометра под вакуумом в эксикаторе. После удаления воздуха пикнометр обтирают, охлаждают до комнатной температуры, доливают до метки дистиллированной водой и взвешивают (масса m_1). Освобождают пикнометр от содержимого, промывают, наполняют до метки дистиллированной водой комнатной температуры и вновь взвешивают (масса m_2).

6.3.2.4 Обработка результатов испытания

Истинную плотность ρ , г/см³, вычисляют по формуле

$$\rho = \frac{m\rho_{\text{в}}}{m + m_1 - m_2}, \quad (3)$$

где m — масса навески порошка, высушенного до постоянной массы, г;

$\rho_{\text{в}}$ — плотность воды, равная 1 г/см³;

m_1 — масса пикнометра с навеской и дистиллированной водой после удаления пузырьков воздуха, г.

m_2 — масса пикнометра с дистиллированной водой, г.

За результат принимают среднеарифметическое значение пяти параллельных испытаний.

6.3.3 Определение истинной плотности ускоренным методом

6.3.3.1 Средства контроля и вспомогательное оборудование

Прибор Ле-Шателье (см. рисунок 1).

Настольные циферблатные весы по ГОСТ 29329 или лабораторные по ГОСТ 24104.

Стаканчик для взвешивания по ГОСТ 25336 или фарфоровая чашка по ГОСТ 9147.

Эксикатор по ГОСТ 25336.

Сушильный электрошкаф.

Серная кислота по ГОСТ 2184.

Хлористый кальций (хлорид кальция) безводный по ГОСТ 450.

Сито с размером отверстий 5 и 1,25 мм по ГОСТ 6613.

Щетка по ГОСТ 10597.

6.3.3.2 Подготовка к испытанию

Пробу готовят по 6.3.2.2.

Подготовленную пробу высыпают в стаканчик для взвешивания или в фарфоровую чашку, высушивают до постоянной массы в соответствии с 4.4 и охлаждают до комнатной температуры в эксикаторе над концентрированной серной кислотой или безводным хлоридом кальция.

Отвешивают две навески массой по 50 г каждая (m).

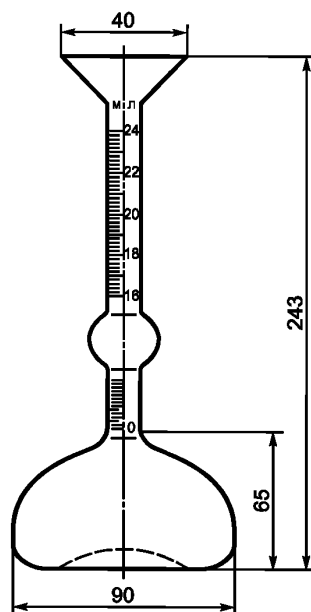


Рисунок 1 — Прибор Ле-Шателье

6.3.3.3 Проведение испытания

Прибор Ле-Шателье заполняют водой до нижней нулевой отметки, уровень воды определяют по нижнему мениску.

Каждую навеску через воронку прибора высыпают небольшими равномерными порциями до тех пор, пока уровень жидкости в приборе, определяемый по нижнему мениску, не поднимется до риски с делением 20 мл.

Для удаления пузырьков воздуха прибор поворачивают несколько раз вокруг его вертикальной оси.

Остаток навески, не вошедший в прибор, взвешивают с точностью до 0,01 г (m_1).

6.3.3.4 Обработка результатов испытания

Истинную плотность ρ , г/см³, вычисляют по формуле

$$\rho = \frac{m - m_1}{V}, \quad (4)$$

где m — масса высушенной навески, г;

m_1 — масса остатка навески, г;

V — объем воды, вытесненной порошком, равный 20 см³.

За результат принимают среднеарифметическое значение пяти параллельных испытаний.

6.3.4 Определение пористости

Пористость горной породы определяют на основании предварительно установленных значений истинной и средней плотностей горной породы.

Пористость $V_{\text{пор}}$, %, вычисляют по формуле

$$V_{\text{пор}} = \left(1 - \frac{\rho_0}{\rho} \right) 100, \quad (5)$$

где ρ_0 — средняя плотность, г/см³;

ρ — истинная плотность, г/см³.

6.4 Определение водопоглощения горной породы

Водопоглощение определяют сравнением массы образцов горной породы в насыщенном водой состоянии и после высушивания.

6.4.1 Средства контроля и вспомогательное оборудование

Весы настольные циферблатные по ГОСТ 29329.

Сушильный электрошкаф.

Сосуд для насыщения образцов водой.

Щетка по ГОСТ 10597.

6.4.2 Подготовка к испытанию и проведение испытания

Водопоглощение горной породы определяют на пяти образцах-кубах с размером ребер 40—50 мм или образцах-цилиндрах диаметром и высотой 40—50 мм. Образцы очищают металлической щеткой от рыхлых частиц и пыли и высушивают до постоянной массы в соответствии с 4.4.

Образцы взвешивают после их полного остывания на воздухе до температуры помещения.

Образцы укладывают в сосуд с водой температурой $(20 \pm 5) ^\circ\text{C}$ в один ряд так, чтобы уровень воды в сосуде был выше верха образцов на 20 мм. Образцы выдерживают в воде в течение 48 ч, извлекают из сосуда, удаляют с поверхности влагу мягкой тканью и взвешивают. Массу воды, вытекшей из пор образца на чашку весов, включают в массу насыщенного водой образца.

6.4.3 Обработка результатов испытания

Водопоглощение $W_{\text{полн}}$, % по массе, вычисляют по формуле

$$W_{\text{полн}} = \frac{m_1 - m}{m} 100, \quad (6)$$

где m_1 — масса образца в насыщенном водой состоянии, кг;

m — масса образца в сухом состоянии, кг.

Водопоглощение вычисляют как среднеарифметическое значение результатов определения водопоглощения пяти образцов горной породы.

6.5 Определение предела прочности при сжатии и снижения прочности при сжатии горной породы в водонасыщенном состоянии

Сущность метода заключается в измерении максимальной разрушающей нагрузки, приложенной к торцам образца-куба или образца-цилиндра в сухом и водонасыщенном состоянии.

Снижение прочности при сжатии характеризуют разностью между пределами прочности при сжатии образцов в сухом и водонасыщенном состояниях.

6.5.1 Средства контроля и вспомогательное оборудование

Гидравлический пресс с усилием от 100 до 500 кН по ГОСТ 28840 или ГОСТ 9753 с регулируемой скоростью приложения нагрузки и погрешностью измерения не более $\pm 2\%$.

Сверлильный станок по ГОСТ 1222 или аналогичного типа с твердосплавными коронками по ГОСТ 11108 или алмазными коронками для выбуривания образцов из проб горных пород.

Отрезной станок по 6.2.1.1 для изготовления образцов, снабженный отрезными алмазными кругами диаметром не менее 250 мм по ГОСТ 10110 или ГОСТ 16115.

Поверочная плита по ГОСТ 10905 или стойка типа С-III по ГОСТ 10197 с индикатором часового типа по ГОСТ 577 или многооборотным индикатором по ГОСТ 9696.

Штангенциркуль по ГОСТ 166.

Поверочный угольник по ГОСТ 3749.

Сушильный электрошкаф.

Сосуд для насыщения образцов водой.

Шлифзерно (шлифовальный порошок) 12 и 8 по ГОСТ 3647.

Щетка по ГОСТ 10597.

6.5.2 Подготовка к испытанию

Из пробы горной породы, представленной керном или штуфом, при помощи сверлильного или камнерезного станка изготавливают пять образцов-кубов с размером ребер 40—50 мм или образцов-цилиндров диаметром и высотой 40—50 мм. Для горных пород с выраженной слоистостью изготавливают десять образцов: пять — вдоль слоистости, пять — перпендикулярно к ней.

Допускается испытывать керны диаметром и высотой от 40 до 110 мм, полученные при разведочном бурении из одного слоя породы, с пришлифованными торцами, если керны не имеют внешних повреждений.

Отношение высоты к диаметру образцов — от 0,9 до 1,1.

Торцевые поверхности образцов-цилиндров и грани образцов-кубов обрабатывают на чугунной планшайбе со свободным абразивом (шлифзерно, см. 6.5.1) или на торцевом алмазном шлифовальном

круге. Отклонение от плоскостности после шлифования, измеренное по четырем углам образца-куба или четырем точкам взаимно перпендикулярных диаметров образца-цилиндра, не должно быть более 0,2 мм. Отклонение от плоскостности определяют на двух противоположных гранях, которыми образец при испытании контактирует с плитами пресса. Параллельность граней, к которым прикладывают нагрузку, определяют индикатором по четырем измерениям ребер образца-куба или диаметрально расположенным образующим образца-цилиндра. Отклонение от параллельности не должно быть более $\pm 0,2$ мм.

Для горных пород с выраженной слоистостью оси образцов, по направлению которых проводят сжатие, должны располагаться: у пяти образцов — перпендикулярно к слоистости, у других пяти — параллельно слоистости. Образцы должны быть промаркированы стрелкой перпендикулярно к слоистости породы.

Испытание образцов проводят в сухом и водонасыщенном состоянии.

Перед определением прочности образцы высушивают до постоянной массы в соответствии с 4.4 и измеряют. Результаты измерений записывают в журнал.

Для определения предела прочности при сжатии образцов в водонасыщенном состоянии образцы укладывают в сосуд с водой температурой (20 ± 5) °С так, чтобы уровень воды в сосуде был выше верха образцов не менее чем на 20 мм. Образцы выдерживают в воде в течение 48 ч, после чего их извлекают из сосуда, удаляют влагу с поверхности влажной мягкой тканью и испытывают на прессе. Образцы не должны иметь трещин, в том числе волосяных.

6.5.3 Проведение испытания

Образец устанавливают в центре нижней опорной плиты пресса, совмещая ось образца с центром нижней опорной плиты, и прижимают верхней плитой пресса, которая должна плотно прилегать по всей грани образца.

При испытании нагрузка на образец должна возрастать непрерывно и равномерно со скоростью от 0,3 до 0,5 МПа (от 3 до 5 кгс/см²) в секунду.

Значение разрушающей нагрузки должно составлять от 20 % до 80 % максимального усилия, развиваемого прессом. Записывают максимальное значение разрушающей нагрузки.

6.5.4 Обработка результатов испытания

Предел прочности при сжатии в сухом состоянии $R_{сж}$, МПа (кгс/см²), вычисляют с точностью до 1 МПа по формуле

$$R_{сж} = \frac{P}{F}, \quad (7)$$

где P — разрушающая нагрузка, Н (кгс);

F — площадь поперечного сечения образца, см².

Предел прочности при сжатии вычисляют как среднеарифметическое значение результатов испытаний пяти образцов. Для образцов горной породы с выраженной слоистостью отдельно записывают результаты, полученные при испытании вдоль слоистости и перпендикулярно к ней.

Снижение прочности при сжатии горной породы в водонасыщенном состоянии ΔR , %, вычисляют по формуле

$$\Delta R = \frac{R_{сж} - R_{сж}^1}{R_{сж}} 100, \quad (8)$$

где $R_{сж}$ — средняя прочность образцов, высушенных до постоянной массы, МПа;

$R_{сж}^1$ — средняя прочность водонасыщенных образцов, МПа.

6.6 Определение предела прочности на растяжение при изгибе горной породы

Сущность метода заключается в измерении максимальной разрушающей нагрузки, вертикально передаваемой через шаровой шарнир образцу, установленному на двух опорах.

6.6.1 Средства контроля и вспомогательное оборудование

Средства контроля и вспомогательное оборудование — по 6.5.1 со следующими дополнениями:

устройство для испытания состоит из двух опор, на которые симметрично устанавливают образец длиной L . Одна из опор является шарнирно-неподвижной, обеспечивающей только поворот образца, вторая — шарнирно-подвижной, обеспечивающей поворот образца и его смещение в плоскости изгиба. Шарнирно-подвижная опора траверсы выполнена в виде цилиндрического катка, установленного между

опорными пластинами. Шарнирно-неподвижная опора выполнена в виде шара, установленного между опорными подушками со сферическими поверхностями.

Нагрузка от испытательной машины передается в середине пролета образца-призмы через шаровой шарнир по схеме, приведенной на рисунке 2.

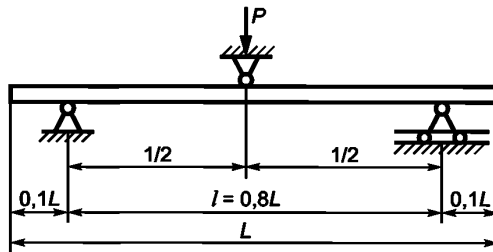


Рисунок 2 — Схема испытания при определении прочности на растяжение при изгибе

6.6.2 Подготовка к испытанию

Из отобранных штупфов горной породы при помощи отрезного станка изготавливают пять образцов-призм. Размер образцов выбирают следующим образом:

- толщина h должна быть больше максимального размера минеральных зерен не менее чем в два раза и находиться в пределах 25—100 мм; $h = 25—100$ мм;
- общая длина L должна быть равна шести толщинам; $L = 6h$;
- ширина b должна выбираться из расчета 50 мм и более, но не более трех толщин; $50 \leq b \leq 3h$;
- расстояние между опорами должно быть равно пятикратному значению толщины.

Для горных пород с выраженной слоистостью изготавливают 10 образцов-призм, у пяти из которых длинная ось должна быть параллельна слоистости, а у других пяти — перпендикулярна к слоистости породы.

На грани образцов маркером наносят стрелку перпендикулярно к слоистости породы.

Поверхности образца-призмы обрабатывают на чугунной планшайбе со свободным абразивом (шлиф-зерно — по 6.5.1) или торцевым алмазно-шлифовальным кругом. После шлифования определяют отклонение от плоскостности и перпендикулярности граней. Отклонение от плоскостности принимают равным наибольшему результату из измерений в четырех угловых точках и в точке пересечения диагоналей. Индикаторы настраивают на нулевой отсчет по поверочной плите. Отклонение от плоскостности не должно быть более 0,2 мм. Отклонение от перпендикулярности опорных граней образца-призмы определяют поверочным угольником в четырех точках каждой опорной грани, смещенных относительно друг друга на 90° .

Перед испытанием измеряют линейные размеры образцов и результаты записывают в журнал.

Испытание образцов проводят как в сухом, так и в водонасыщенном состоянии. Насыщение образцов проводят по 6.5.2.

6.6.3 Проведение испытания

Образцы устанавливают на опоры (см. рисунок 2) и прикладывают нагрузку до разрушения образца. Скорость нарастания нагрузки должна быть постоянной в пределах от 0,3 до 0,5 МПа/с. Значение разрушающей нагрузки должно быть в пределах от 20 % до 80 % максимального усилия, развиваемого прессом.

6.6.4 Обработка результатов испытания

Предел прочности на растяжение при изгибе образца $R_{\text{изг}}$ вычисляют с точностью до 1 МПа, а при прочности менее 10 МПа — до 0,1 МПа по формуле

$$R_{\text{изг}} = \frac{3Pl}{2bh^2}, \quad (9)$$

где P — максимальная нагрузка при разрушении образца, Н;

l — расстояние между опорами, мм;

b — ширина образца, мм;

h — высота образца, мм.

Предел прочности на растяжение при изгибе вычисляют как среднеарифметическое значение результатов испытания пяти образцов, при этом в отчете об испытаниях указывают наибольшее и наименьшее значения полученных результатов.

Для образцов горной породы с выраженной слоистостью записывают отдельно результаты, полученные при испытании вдоль слоистости и перпендикулярно к ней.

6.7 Определение сопротивления горной породы ударным воздействиям

Сущность метода заключается в определении минимальной высоты падения груза, при которой на образце появляются трещины или образец разрушается.

6.7.1 Средства контроля и вспомогательное оборудование

Копер типа Педжа, Мартенса или аналогичный указанным (см. рисунок 3) с гирей массой (1000 ± 5) г, заканчивающейся полусферой диаметром $(30 \pm 0,5)$ мм.

Гиря, выполненная из качественной углеродистой или легированной стали твердостью (60 ± 5) HRC.

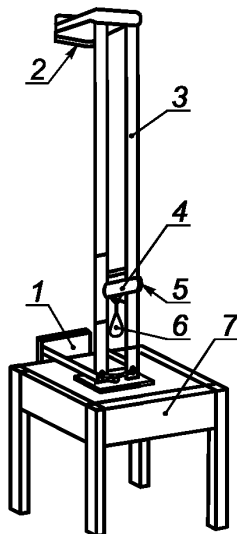
Ящик размером не менее $400 \times 400 \times 100$ мм.

Природный песок по ГОСТ 8736 с модулем крупности от 1,5 до 2,0.

Лупа ЛИ-3-10^х по ГОСТ 25706.

6.7.2 Подготовка к испытанию и проведение испытания

Изготавливают четыре образца горной породы размером $200 \times 200 \times 30$ мм. Отклонения размеров образцов не должно превышать 1 %. На образцах отмечают геометрический центр. Фактура поверхности образцов должна быть пиленой. Образец в воздушно-сухом состоянии (состоянии естественной влажности) укладывают в центр ящика на выровненный слой песка толщиной не менее 100 мм. Наносят удары падающей гирей в геометрический центр образца. Первый удар наносят с высоты 15 см, каждый следующий удар наносят, поднимая гирию последовательно на 5 см выше предыдущей высоты падения. После каждого удара образцы осматривают. Испытание проводят до тех пор, пока на образце не появятся видимые трещины или образец не разрушится. Во время проведения испытания необходимо следить, чтобы подстилающий слой песка был выровнен.



1, 2 — лапки; 3 — станина; 4 — поперечная планка; 5 — зажим;
6 — гиря; 7 — ящик с песком

Рисунок 3 — Копер для испытания на ударное воздействие

6.7.3 Обработка результатов испытания

За значение показателя сопротивления горной породы ударному воздействию принимают минимальную высоту сбрасывания гири в сантиметрах, при которой на образце появились трещины или произошло его разрушение.

Сопротивление горной породы ударным воздействиям вычисляют как среднеарифметическое значение результатов испытания четырех образцов.

6.8 Определение истираемости горной породы

Сущность метода заключается в определении потери массы или объема образца горной породы, прошедшего путь истирания 600 м.

6.8.1 Средства контроля и вспомогательное оборудование

Круг истирания ЛКИ-3 (см. рисунок 4), Армслера или аналогичный.

Лабораторные весы по ГОСТ 24104.

Штангенциркуль по ГОСТ 166.

Щетка по ГОСТ 10597.

Измерительная металлическая линейка по ГОСТ 427.

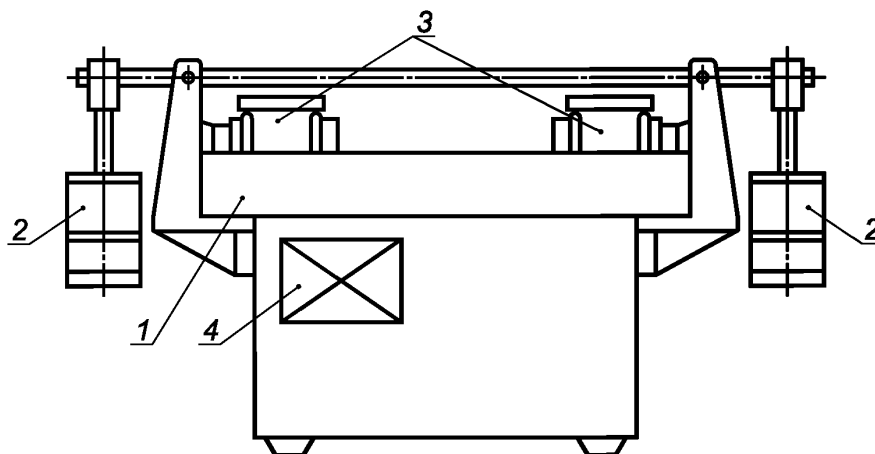
Шлифзерно зернистостью 16 по ГОСТ 3647 из карбида кремния марок 54с, 55с, 63с, 64с или электрокорунда марок 13а, 14а.

Круги истирания должны иметь съемный, вращающийся в горизонтальной плоскости истирающий диск, изготовленный из серого чугуна твердостью по Шору 30—50 (185—215 кН/см²). На поверхности истирающего диска не допускаются выбоины и углубления шириной более 5 мм и глубиной более 0,5 мм. Скорость вращения истирающего диска под нагрузкой должна быть (30 ± 1) об/мин. Круг истирания должен быть оборудован приспособлением для свободной установки образцов в вертикальной плоскости и их нагружения вертикальной нагрузкой, а также счетчиком оборотов с автоматическим выключением истирающего диска через каждые 30 м пути истирания.

6.8.2 Подготовка к испытанию и проведение испытания

Из пробы горной породы изготавливают по 6.5.2 шесть образцов-кубов размером 50 × 50 × 50 мм или 40 × 40 × 40 мм. Истиранию подвергают одну (опорную) грань образца. Отклонение от плоскостности опорной грани, определяемое по 6.6.2, не должно быть более 0,2 мм.

Допускается проводить испытания на образцах-кубах или образцах-цилиндрах, изготовленных из бетона или другой горной породы, на которые наклеивают плитки толщиной от 40 до 20 мм из испытываемой на истираемость горной породы. При этом размеры образцов должны соответствовать указанным в 6.5.2, а отклонение от плоскостности поверхности наклеенной плитки не должно быть более 0,2 мм.



1 — истирающий диск; 2 — нагружающее устройство; 3 — испытываемые образцы; 4 — счетчик оборотов

Рисунок 4 — Круг истирания типа ЛКИ-3

Образцы испытывают в воздушно-сухом состоянии. Допускается, если необходимо, проводить испытания образцов в водонасыщенном состоянии.

Перед испытанием образцы очищают щеткой от рыхлых частиц и пыли. Взвешивают с точностью до 0,1 г и измеряют линейные размеры опорной грани образцов с точностью до 0,1 мм.

Образцы устанавливают в специальные гнезда круга истирания. После установки проверяют возможность свободного перемещения образцов в гнездах в вертикальной плоскости.

На истирающий диск равномерным слоем насыпают первую порцию шлифзерна массой (20 ± 1) г. Необходимое количество шлифзерна рассчитывают, исходя из того, что общий путь истирания равен 600 м, при этом на каждые 30 м пути истирания насыпают новую порцию шлифзерна.

При испытании на круге истирания водонасыщенных образцов истирающий диск перед нанесением на него первой порции абразива протирают влажной тканью, а каждые 20 г абразива равномерно увлажняют 15 мл воды.

На круге истирания ЛКИ-3 испытывают одновременно два образца.

После установки образца (образцов) и нанесения на круг истирания абразива включают привод круга и проводят испытание под вертикальной нагрузкой $(147 \pm 2)\text{Н}$ (15 кгс) на каждый образец размером $50 \times 50 \times 50$ мм или $(94 \pm 1)\text{Н}$ (9,6 кгс) на каждый образец размером $40 \times 40 \times 40$ мм. Через каждые 30 м пути истирания, пройденного образцами (28 оборотов на круге ЛКИ-3), истирающий диск останавливают. С круга удаляют щеткой остатки абразивного материала насыпают новую порцию абразива и снова включают привод. Операцию повторяют пять раз, что составляет один цикл испытаний (150 м пути испытания). После каждого цикла испытаний образцы поворачивают на 90° вокруг вертикальной оси для создания условий равномерного истирания.

Для каждого образца проводят четыре цикла испытаний (общий путь истирания равен 600 м).

После четырех циклов испытаний образцы обтирают сухой тканью и взвешивают. Водонасыщенные образцы после каждого цикла помещают на 30 мин в воду, затем излишки воды удаляют, промокая влажной тканью, и взвешивают.

6.8.3 Обработка результатов испытания

Истираемость $R_{\text{ист}}$, г/см², вычисляют с точностью до 0,1 г/см² по формуле

$$R_{\text{ист}} = \frac{m - m_1}{S}, \quad (10)$$

с точностью до 0,1 мм по формуле

$$R_{\text{ист}} = \frac{(m - m_1) \cdot 10}{\rho_0 \cdot S}, \quad (11)$$

где m — масса образца до испытания, г;

m_1 — масса образца после испытания, г;

S — площадь опорной грани образца, см²;

ρ_0 — средняя плотность образца, г/см³.

За результат принимают среднеарифметическое значение результатов шести параллельных испытаний.

6.9 Определение микротвердости горной породы

Сущность метода заключается в определении твердости горной породы по методу Кноопа по длине диагонали отпечатка от алмазной пирамиды на образце.

6.9.1 Средства контроля и вспомогательное оборудование

Микроскоп-микротвердомер типа ПМТ-3 или другой микротвердомер, позволяющий выполнять испытания при нагрузке $(1 \pm 0,05)\text{Н}$ [(100 ± 5) гс] на алмазную пирамиду с углом при вершине 136° .

Твердомер с рабочим наконечником в виде алмазной ромбовидной пирамиды (см. рисунок 5) с углом при вершине 136° .

Полимерная лента с клеящим слоем (скотч) или пластилин.

Секундомер.

Отрезной станок.

6.9.2 Подготовка к испытанию и проведение испытания

Из отобранных штуфов горной породы при помощи отрезного станка изготавливают четыре образца размером $120 \times 50 \times 10$ мм. Фактура лицевой поверхности образца должна быть полированной или лощеной — для неполирующихся горных пород, грани образца должны быть параллельными. Отклонение от плоскостности поверхности грани не должно быть более 0,2 мм.

Испытание проводят на твердомере в соответствии с инструкцией к прибору. Давление на пирамиду оказывают грузом массой (100 ± 5) г. Продолжительность выдержки под нагрузкой должна быть от 5 до 10 с. Алмазный наконечник (пирамиду) с грузом возвращают в прежнее положение. Образец устанавливают напротив микроскопа для измерения длины диагонали. Совмещая отпечаток с перекрестием, измеряют длину диагонали отпечатка. На каждом образце проводят 10 измерений по двум линиям, параллельным длинной стороне образца. Расстояние между линиями и первой точкой от края образца — 20 мм, между соседними точками — 10 мм.

За результат измерения на одном образце принимают длину максимальной диагонали отпечатка.

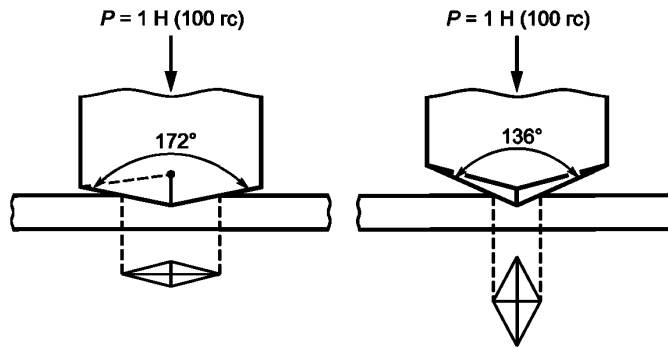


Рисунок 5 — Алмазный наконечник (пирамида) твердометра

Микротвердость H , кгс/мм², вычисляют по формуле

$$H = \frac{139,454 P}{l^2}, \quad (12)$$

где P — нагрузка, Н (гс);

l — длина диагонали отпечатка, мкм.

За результат испытания принимают среднеарифметическое значение результатов четырех параллельных испытаний.

6.10 Определение морозостойкости горной породы

Сущность метода заключается в определении потери прочности горной породы после заданного числа циклов попеременного замораживания и оттаивания по сравнению с прочностью водонасыщенного образца.

6.10.1 Средства контроля и вспомогательное оборудование

Морозильная камера, обеспечивающая достижение и поддержание температуры минус $(20 \pm 2)^\circ\text{C}$.

Сушильный электрошкаф.

Гидравлический пресс с максимальным усилием до 500 кН по ГОСТ 28840.

Ванна с устройством для поддержания температуры $(20 \pm 2)^\circ\text{C}$ для насыщения образцов водой и их оттаивания.

Контейнеры для образцов.

6.10.2 Подготовка к испытанию и проведение испытания

Для каждого испытания изготавливают в соответствии с 6.5.2 пять образцов горной породы, для пород с выраженной слоистостью — 10 образцов: пять образцов вдоль слоистости, пять — перпендикулярно к ней.

Образцы укладывают в ванну на решетку в один ряд и заливают водой так, чтобы уровень воды был выше верха образцов на 20 мм. Образцы выдерживают в воде в течение 48 ч, после чего образцы извлекают из ванны, удаляют влагу с поверхности образцов мягкой влажной тканью. Образцы устанавливают в контейнер или на сетчатый стеллаж морозильной камеры так, чтобы расстояние между образцами, стенками контейнера и вышележащими стеллажами было не менее 30 мм. Началом замораживания считают момент установления в камере температуры минус 18°C . Продолжительность выдерживания образцов в камере при температуре минус $(20 \pm 2)^\circ\text{C}$ должна быть 4 ч, после чего образцы помещают в ванну и выдерживают в ней до полного оттаивания, но не менее 2 ч. Далее цикл замораживания — оттаивания повторяют.

После 15; 25; 35; 50 и каждых последующих 50 циклов попеременного замораживания и оттаивания по пять водонасыщенных образцов подвергают испытанию на сжатие по 6.5.3.

6.10.3 Обработка результатов испытания

Потерю прочности образцов ΔR , %, вычисляют по формуле

$$\Delta R = \frac{R_{\text{сж}}^{\text{вод}} - R_{\text{сж}}^{\text{М}}}{R_{\text{сж}}^{\text{вод}}} 100, \quad (13)$$

где $R_{\text{сж}}^{\text{вод}}$ — среднеарифметическое значение предела прочности при сжатии образцов в водонасыщенном состоянии, МПа (кгс/см²) (определяют по 6.5.2);

$R_{сж}^M$ — среднеарифметическое значение предела прочности при сжатии образцов после испытания на морозостойкость, МПа (кгс/см²).

Потерю прочности образцов вычисляют как среднеарифметическое значение результатов испытания пяти образцов. Для образцов горной породы с выраженной слоистостью отдельно записывают результаты, полученные при испытании образцов, вырезанных вдоль слоистости и перпендикулярно к ней.

Горная порода отвечает соответствующей марке по морозостойкости, если при внешнем осмотре на образцах не появились трещины, сколы расслоения и шелушения, а потеря прочности при сжатии после установленного числа циклов попеременного замораживания и оттаивания не превышает 20 %.

6.11 Определение кислотостойкости горной породы

Сущность метода заключается в определении потери массы образцов горной породы карбонатного состава, прошедших испытание в течение 40 сут в растворе серной кислоты с pH 3,5.

6.11.1 Средства контроля и вспомогательное оборудование

Лабораторные весы по ГОСТ 24104.

Эксикатор по ГОСТ 25336.

Сушильный электрошкаф.

Мерные колбы вместимостью 1 л по ГОСТ 1770.

Бюретки по ГОСТ 29252.

Пипетки по ГОСТ 29227 или ГОСТ 29228.

Полиэтиленовые или стеклянные бутылки вместимостью 10 л.

Дистиллированная вода по ГОСТ 6709.

Натрия гидроокись (гидроксид натрия) по ГОСТ 4328.

Серная кислота по ГОСТ 4204 с pH 3,5 (0,3 г/л). Концентрацию кислоты в рабочем растворе определяют методом кислотно-основного титрования по индикатору фенолфталеину.

Щетка по ГОСТ 10597.

Индикатор фенолфталеин.

6.11.2 Подготовка к испытанию

По 6.5.2 изготавливают пять образцов горных пород карбонатного состава. Каждый образец высушивают до постоянной массы в соответствии с 4.4, очищают щеткой от рыхлых частиц и пыли, взвешивают и определяют площадь поверхности и массу каждого образца.

Кислотостойкость горных пород карбонатного состава определяют в стационарных условиях с периодической, раз в четыре дня (1 цикл испытания), сменой агрессивного раствора. Концентрация агрессивного раствора серной кислоты должна соответствовать pH (3,5 ± 0,2). Колебания температуры воздуха рабочего помещения в процессе испытания допускаются не более ± 3 °С.

В процессе испытания агрессивный раствор, находящийся в рабочей емкости, утром и вечером тщательно перемешивают.

Перед заменой агрессивного раствора на новый необходимо определить концентрацию кислоты в применяемом растворе.

6.11.3 Проведение испытания

Каждый образец помещают в отдельный эксикатор, заливают агрессивным раствором серной кислоты с pH (3,5 ± 0,2) в соотношении 5:1 (объем агрессивного раствора в см³ к 1 см² поверхности образца) и выдерживают 4 сут. Затем агрессивный раствор меняют на новый и испытания продолжают. В указанной последовательности операцию повторяют еще девять раз. После десятого цикла образцы высушивают до постоянной массы в соответствии с 4.4, очищают щеткой от рыхлых частиц (продуктов коррозии), взвешивают и определяют массу каждого образца.

6.11.4 Обработка результатов испытания

Потерю массы образца Δm , %, вычисляют с точностью до 0,01 % по формуле

$$\Delta m = \frac{m_1 - m_2}{m_1} 100, \quad (14)$$

где m_1 — масса образца, высушенного до постоянной массы, до испытания, г;

m_2 — масса образца, высушенного до постоянной массы, после испытания, г.

За результат принимают среднеарифметическое значение результатов испытания пяти образцов.

Горную породу считают кислотостойкой, если потеря массы образцов после 10 циклов испытания не превышает 1,0 %.

6.12 Определение солестойкости горной породы

Сущность метода заключается в определении изменения массы горной породы, прошедшей испытание в течение 154 ч в насыщенном растворе сернокислого натрия.

6.12.1 Средства контроля и вспомогательное оборудование

Лабораторные весы по ГОСТ 24104.

Сушильный электрошкаф.

Полиэтиленовые или стеклянные бутылки вместимостью 10 л.

Дистиллированная вода по ГОСТ 6709.

Сернокислый натрий по ГОСТ 4166 или натрия сульфат 10-водный по ГОСТ 4171.

Щетка по ГОСТ 10597.

Металлический сосуд для растворения сернокислого натрия и насыщения образцов раствором сернокислого натрия.

6.12.2 Подготовка к испытанию и проведение испытания

По 6.5.2 изготавливают пять образцов горных пород. Каждый образец высушивают до постоянной массы, очищают щеткой от рыхлых частиц, взвешивают и определяют массу каждого образца.

Для приготовления раствора сернокислого натрия отвешивают 185 г безводного сернокислого натрия по ГОСТ 4166 или 420 г кристаллического сернокислого натрия по ГОСТ 4171 и растворяют в 1 л подогретой дистиллированной воды путем постепенного добавления в нее сернокислого натрия при тщательном перемешивании до насыщения раствора. Раствор охлаждают до температуры (20 ± 2) °С и сливают в бутылку.

Образцы укладывают в сосуд, заливают раствором сернокислого натрия в соотношении 5:1 (объем агрессивного раствора в см³ к 1 см² поверхности образца) и выдерживают в нем в течение 48 ч при температуре (20 ± 2) °С.

Затем раствор сливают в бутылку для повторного использования, а сосуд с образцами помещают на 4 ч в сушильный электрошкаф, в котором поддерживают температуру (105 ± 5) °С, после чего образцы охлаждают до комнатной температуры в течение 2 ч, вновь укладывают в сосуд, заливают раствором сернокислого натрия, выдерживают в течение 4 ч, помещают в сушильный электрошкаф на 4 ч, после чего в течение 2 ч охлаждают до комнатной температуры. Раствор сернокислого натрия меняют на новый и в указанной последовательности (4 ч — погружение в раствор, 4 ч — высушивание и 2 ч — охлаждение) операцию повторяют еще девять раз. После каждого цикла раствор меняют на новый. После десятого цикла попеременного выдерживания в растворе, высушивания в сушильном шкафу и охлаждения образцы помещают на 10 мин в сосуд с горячей водой температурой (60 ± 5) °С. Образцы извлекают из сосуда, протирают влажной мягкой тканью, высушивают до постоянной массы, очищают щеткой от рыхлых частиц и взвешивают.

6.12.3 Обработка результатов испытания

Потерю массы образцов Δm , %, вычисляют с точностью до 0,01 % по формуле

$$\Delta m = \frac{m_1 - m_2}{m_1} 100, \quad (15)$$

где m_1 — масса образца до испытания г;

m_2 — масса образца после испытания, г.

За результат принимают среднеарифметическое значение результатов испытания пяти образцов.

Горную породу считают солестойкой, если потеря массы образцов после 10 циклов испытания не превышает 5 %.

7 Определение внутренней неоднородности блоков из горных пород

Наружным визуальным осмотром определяют трещиноватость и другие видимые дефекты блоков из горных пород.

С помощью ультразвукового прозвучивания определяют внутренние дефекты блоков: скрытые трещины, каверны и полости, включения.

7.1 Средства контроля и вспомогательное оборудование

Ультразвуковой прибор УК-15П или другие ультразвуковые импульсные приборы для испытания неметаллических строительных материалов, обеспечивающие диапазон прозвучивания блоков от 0,2 до 2,6 м на резонансной частоте акустических преобразований не менее 60 кГц и измерение времени

распространения звуковых импульсов в диапазоне от 20 до 9999 мкс с относительной погрешностью измерения не более $\pm 1\%$.

Металлическая измерительная линейка по ГОСТ 427.

Измерительный шаблон с погрешностью измерения $\pm 1,0$ см (см. рисунок 6).

Молоток.

Щетка по ГОСТ 10597.

Хлопчатобумажная или фланелевая ткань.

Лупа ЛИ-3-10^{х3} или ЛИ-4-10^{х4} с микрометрической шкалой по ГОСТ 25706.

7.2 Трещиноватость блоков из горных пород определяют:

- наружным визуальным осмотром блоков;
 - ультразвуковым методом, позволяющим определить наличие макротрещин внутри блока.
- В зависимости от ориентации трещин выбирают рациональную схему распиловки блока.

При визуальном осмотре для выявления трещин на поверхности блока накладывают влажную ткань на 3—5 мин, после ее снятия на поверхности блока проявляется рисунок трещин.

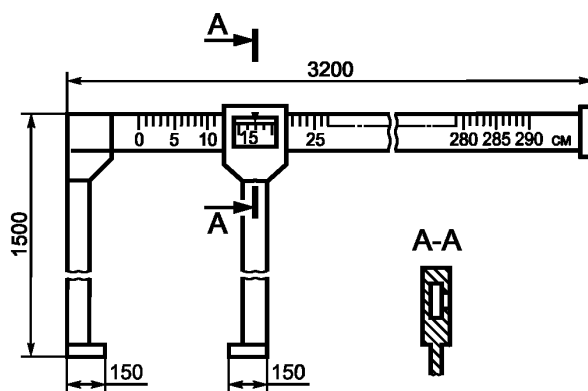


Рисунок 6 — Измерительный шаблон

Длину трещин измеряют металлической линейкой, ширину — при помощи лупы с 10-кратным увеличением и микрометрической шкалой.

При определении макротрещин ультразвуковым теневым время-импульсным методом измеряют время распространения звукового импульса между излучающим и приемным акустическими преобразователями, расположенными соосно на противоположных гранях блока, и рассчитывают скорость распространения звукового импульса.

7.3 Проведение испытания

На боковые грани блока мелом наносят три профиля: по краям и в средней части. По каждому профилю наносят точки с шагом 100 мм. Измерительным шаблоном или линейкой определяют расстояние между этими точками с точностью до 1 см.

При наличии видимых выступов в точках измерительной сетки их отбивают молотком. Поверхность в точках измерений очищают щеткой.

С помощью ультразвукового прибора в соответствии с инструкцией по его эксплуатации определяют скорость распространения ультразвукового импульса t_i между точками, расположенными на противоположных гранях напротив друг друга.

7.4 Обработка результатов испытания

По результатам измерений строят кривые распределения значений скорости распространения ультразвукового импульса t_i с шагом в 100 м/с. Блок считают однородным, если кривая распределения имеет нормальный характер с одним максимумом. Если максимумов несколько, устанавливают причину. При необходимости локализации неоднородностей (трещины — низкие скорости УЗИ, кварцевые включения в известняках — высокие скорости УЗИ) измерения повторяют с шагом между профилями 0,5 диаметра предполагаемой неоднородности.

8 Определение фактуры лицевой поверхности

8.1 Фактуру лицевой поверхности изделий из горных пород оценивают органолептическим методом сравнением с эталонами или инструментально с помощью приборов.

8.2 Оценку фактуры лицевой поверхности изделий из горных пород проводят на горизонтальной поверхности, равномерно освещенной искусственным источником света мощностью не менее 500 лк при применении люминесцентных ламп и 300 лк — ламп накаливания.

8.3 Методы и средства контроля, используемые для оценки фактуры лицевой поверхности изделий, приведены в таблице 12.

Т а б л и ц а 12 — Методы и средства контроля при оценке фактуры лицевой поверхности изделий

Вид фактуры лицевой поверхности	Характеристика фактуры лицевой поверхности	Метод и средство измерения
Полированная (зеркальная)	С зеркальным блеском и четким отражением предметов без следов обработки предыдущей операции, а также без царапин, «прижогов», «шагреновых» дефектов, получаемых при выполнении операции полировки	Визуальный — сравнение поверхности изделия с образцом шероховатости 0,05-0,1 ПП по ГОСТ 9378. Инструментальный — измерение блеска по 6.2.1
Лощеная* (матовая)	Гладкая матовая с полным выявлением рисунка и структуры камня без следов обработки с высотой неровностей рельефа по 10 точкам R_z не более 6,3 мк	Визуальный — сравнение поверхности изделия с образцом шероховатости 0,1-0,2 ШП по ГОСТ 9378. Инструментальный — выбор на поверхности изделия базовой линии и измерение контактным профилографом-профилометром типа II по ГОСТ 19300 параметров шероховатости изделия
Шлифованная*	Равномерно-шероховатая без следов обработки	Визуальный — сравнение поверхности изделия с образцом шероховатости 2,3 ШП по ГОСТ 9378. Инструментальный — выбор на поверхности изделия базовой линии и измерение контактным профилографом-профилометром типа II по ГОСТ 19300 параметров шероховатости изделия
Пиленая	Неравномерно-шероховатая с высотой неровностей рельефа до 2 мм	Инструментальный — измерение высоты неровности лицевой поверхности изделия индикаторным глубиномером по ГОСТ 7661
Термообработанная	Неравномерно-шероховатая с выявленным цветом и рисунком камня поверхность со следами шелушения и высотой неровностей рельефа до 10 мм	Инструментальный — измерение высоты неровности лицевой поверхности изделия микрометрическим глубиномером типа ГМ25 или ГМЦ25 по ГОСТ 7470
Бучардованная (точечная)	Неравномерно-шероховатая с высотой неровностей рельефа до 5 мм	Инструментальный — измерение высоты неровности лицевой поверхности изделия микрометрическим глубиномером типа ГМ25 или ГМЦ25 по ГОСТ 7470
Бугристая	Неравномерно-шероховатая с высотой неровностей рельефа свыше 10 до 50 мм	Инструментальный — измерение высоты неровности лицевой поверхности изделия микрометрическим глубиномером типа ГМ50 или ГМЦ50 по ГОСТ 7470 или штангенглубиномером по ГОСТ 162
Скальная («под шубу»)	Грубо околотая или сколотая поверхность с высотой неровностей лицевой поверхности изделия рельефа свыше 50 до 200 мм	Инструментальный — измерение высоты неровности лицевой поверхности изделия микрометрическим глубиномером типа ГМ50 или ГМЦ50 по ГОСТ 7470 или штангенглубиномером по ГОСТ 162

* Базовую линию выбирают вдоль изделия на 1/3 или 1/2 ширины изделия. Базовую длину, на которой проводят измерения, устанавливают в соответствии с приложением 1 ГОСТ 2789 в зависимости от значений высоты неровностей рельефа R_z , указанных в настоящей таблице.

Приложение А
(рекомендуемое)

Область применения методов испытаний

Таблица А.1

Наименование определяемого показателя	Область определения показателя		
	при геологической разведке	при приемочном контроле на предприятии	
		Приемо-сдаточные испытания	Периодические испытания
Минералого-петрографическая характеристика горной породы	+	–	+*
Декоративность горной породы	+	–	+*
Плотность и пористость горной породы	+	–	+
Водопоглощение горной породы	+	–	+
Прочность на сжатие и снижение прочности горной породы	+	–	+
Прочность на растяжение при изгибе горной породы	–	–	+*
Сопротивление ударным воздействиям горной породы	+	–	+
Истираемость горной породы	+	–	+
Микротвердость горной породы по Кноопу	–	–	+*
Морозостойкость горной породы	+	–	+
Кислотостойкость горной породы	+	–	+
Солестойкость горной породы	+	–	+
Внутренняя неоднородность блоков	–	+	–
Фактура лицевой поверхности изделий из горных пород	–	+	–
Прочность на растяжение при изгибе клеенных архитектурно-строительных изделий	–	–	+*

* Показатели определяют на договорных условиях между потребителем и поставщиком.

П р и м е ч а н и е — Знак «+» означает, что данный показатель определяют.

УДК 691.2; 693.7:620.17:006.354

МКС 91.100.20

Ж19

Ключевые слова: горные породы, блоки из горных пород, архитектурно-строительные изделия, облицовочные плиты, методы испытаний

Редактор *В.Н. Копысов*
Технический редактор *В.Н. Прусакова*
Корректор *Л.Я. Митрофанова*
Компьютерная верстка *В.И. Грищенко*

Сдано в набор 19.09.2012. Подписано в печать 22.11.2012. Формат 60×84^{1/8}. Гарнитура Ариал. Усл. печ. л. 4,18.
Уч.-изд. л. 3,60. Тираж 91 экз. Зак. 1050.

ФГУП «СТАНДАРТИНФОРМ», 123995 Москва, Гранатный пер., 4.
www.gostinfo.ru info@gostinfo.ru
Набрано во ФГУП «СТАНДАРТИНФОРМ» на ПЭВМ.
Отпечатано в филиале ФГУП «СТАНДАРТИНФОРМ» — тип. «Московский печатник», 105062 Москва, Лялин пер., 6.